

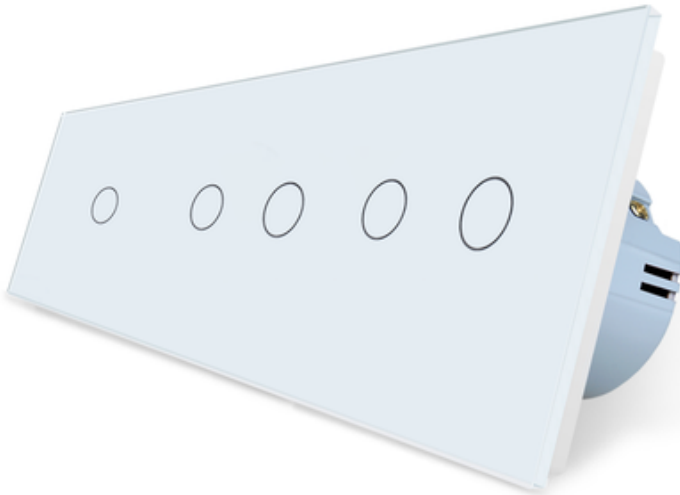
WŁĄCZNIK DOTYKOWY 1+2+2 ZESTAW KOLOR BIAŁY WELAIK ®

CENA: **397,00** PLN

CZAS WYSYŁKI: 48H

PRODUCENT: WELAIK

NUMER KATALOGOWY: A122-11



OPIS PRZEDMIOTU

CENA OBEJMUJE WYŁĄCZNIK POJEDYNCZY +2 X PODWÓJNY + PANEL SZKLANY W WYBRANYM KOLORZE.

ZESTAW WYŁĄCZNIKA **WELAIK** LIVE ON WAVE ®

JEDEN Z NIELICZNYCH MODUŁÓW DOTYKOWYCH DZIAŁAJĄCY JUŻ OD 1W DO 1000W. NIE MA POTRZEBY UŻYWANIA ADAPTERÓW LED, FILTRÓW ORAZ KONDENSATORÓW. INNOWACJA NA RYNKU WYŁĄCZNIKÓW DOTYKOWYCH W POLSCE ORAZ W EUROPIE!

POMOŻEMY CI WYPOSAŻYĆ TWOJE WYMARZONE WNĘTRZE W NOWOCZESNE DOTYKOWE KONTAKTY SZKLANE. CHCESZ ODMIENIĆ SWOJE WNĘTRZNE? SZUKASZ CZEGOŚ INNEGO NIŻ ZWYKŁY WYŁĄCZNIK PLASTIKOWY? WKRO CZ DO NASZEGO SZKLANEGO ŚWIATA WYŁĄCZNIKÓW DOTYKOWYCH.

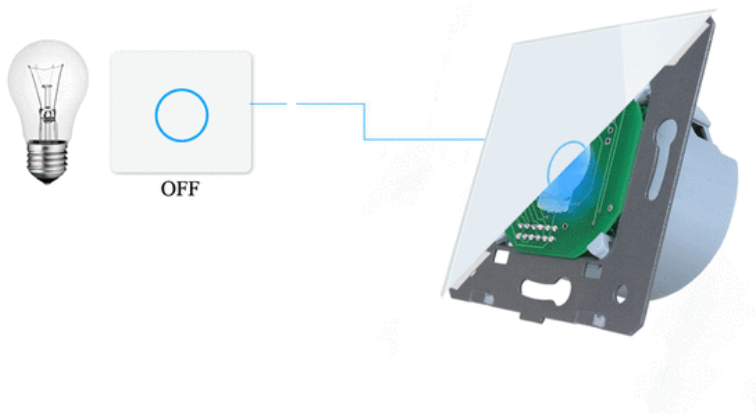
CHARAKTERYSTYKA TECHNICZNA:

- MAX NATĘŻENIE NA OBWÓD = 5A
- ZASILANIE NAPIĘCIEM PRZEMIENNYM 110-250V 60HZ
- ZUŻYCIE PRĄDU W TRYBIE STANDBY = 0,1MA
- WILGOTNOŚĆ PRACY PONIŻEJ 95% ORAZ TEMPERATURA PRACY = -30 - 70°C
- MAX ŻYWOTNOŚĆ DO 100.000 CYKLI
- WYMAGA STANDARDOWEJ INSTALACJI ELEKTRYCZNEJ
- SYGNALIZACJA STANU CZUWANIA - LED NIEBIESKI, PRACY - LED CZERWONY
- WSPÓŁPRACUJE ZE STANDARDOWYMI, LEDOWYMI ORAZ KOMPAKTOWYMI ŻARÓWKI.

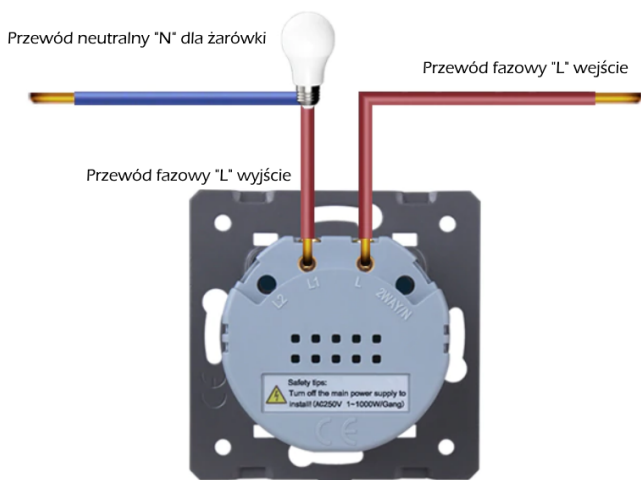
- MONTAŻ W STANDARDOWEJ PUSZCZE 60MM - WYMAGANE WKRETY MONTAŻOWE ZNAJDUJĄCE SIĘ W PUSZCIE
- INSTRUKCJA MONTAŻU W JĘZYKU POLSKIM
- WSZYSTKIE PRODUKTY WELAIK ZGODNE SĄ Z NORMĄ ROHS ORAZ CE

W RAZIE PROBLEMÓW Z PODŁĄCZENIEM ORAZ POTRZEBĄ DODATKOWYCH INFORMACJI ZAPRASZAMY DO NASZEGO PORTALU: PODLACZENIEWLACNIKA.PL

WYŁĄCZNIK SYGNALIZUJE PRACĘ KOLOREM **CZERWONYM**, TRYB STANDBY KOLOREM **NIEBIESKIM**.



SCHEMAT PODŁĄCZANIA:



Włączniki i wyłączniki Welaik

To najlepsza propozycja dla tych, którzy cenią sobie połączenie nowoczesności i niezawodności. Marka Welaik wykorzystuje do produkcji wyłącznie najwyższej klasy komponenty elektroniczne. Każdy wyłącznik wykonany jest zgodnie z normą CE oraz RoHS. Duży wybór rozwiązań sprawia, że każdy znajdzie odpowiednie rozwiązanie.

Włączniki dotykowe Welaik to wysokiej klasy osprzęt elektryczny i elektroniczny.

Modułowa konstrukcja pozwala na wybranie praktycznie nieograniczonego rozwiązania od 1 do 5 puszek elektrycznych.

Panele szklane wykonane ze szkła hartowanego to trwałość i brak zarysowań.

Jest to doskonały wybór dla Twojego mieszkania, domu lub biura.

Włączniki dotykowe szklane

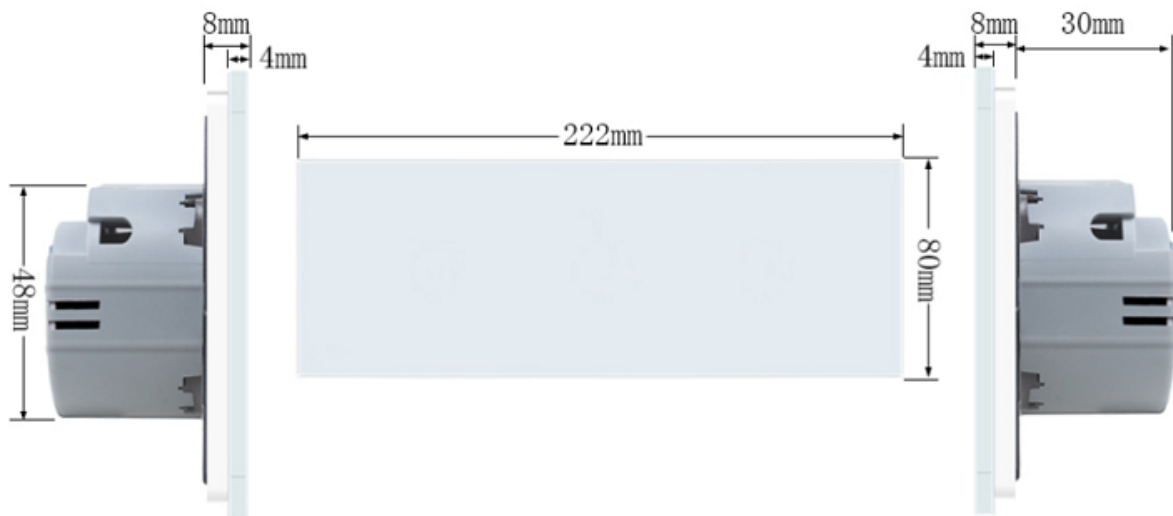
Włączniki dotykowe szklane marki Welaik to niepowtarzalny design, zastosowane panele szklane dodają otoczeniu dodatkowe piękno i styl. Włączniki szklane dostępne są w różnych kolorach.

Szklane panele przez szkło hartowane są odporne na zarysowania. Prosta pielęgnacja włączników szklanych, łatwe w utrzymaniu czystości. Wystarczy płyn do szyb i ściereczka.

I znów możesz cieszyć się Twoim szklanym pięknem Welaik.

Włączniki dotykowe 230V

Wyłączniki WELAIK pracują na standardowej instalacji elektrycznej. Zasilane napięciem 230V. Wykorzystujemy standardowe puszkę elektryczną 60-tki. Nie jest wymagana specjalna instalacja elektryczna aby cieszyć się z dotykowych włączników Welaik.



**POMOC TECHNICZNA, SERWIS, SCHEMATY
PODLACZENIEWLACZNIKA.PL**

WELAIK Live on Wave ®

Wszelkie prawa zastrzeżone.