

## PANEL SZKLANY 2+2+2+G SREBRNY WELAIK

CENA: **199,00** PLN

CZAS WYSYŁKI: 48H

PRODUCENT: WELAIK

NUMER KATALOGOWY: P-222G-15

KOD EAN: PANEL

ILOŚĆ PUSZEK: 4

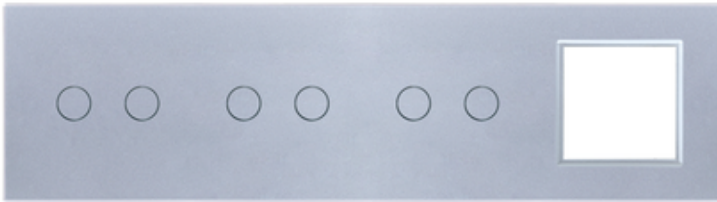
ELEMENT PUSZKI - 1: 2

ELEMENT PUSZKI - 2: 2

ELEMENT PUSZKI - 3: 2

ELEMENT PUSZKI - 4: G

KOLOR PANELU: D



### OPIS PRZEDMIOTU



**CENA OBEJMUJE SAM PANEL SZKLANY.**

**[ODPOWIEDNIE MODUŁY ZNAJDĄ PAŃSTWO TUTAJ.](#)**

KOLEKCJA SZKLANYCH PANELI ORAZ RAMEK MARKI **WELAIK** LIVE ON WAVE ® TO WYSOKA JAKOŚĆ ORAZ ELEGANCJA ZAMKNIĘTA WE SZKLE.

SZUKASZ NOWOCZESNEGO WYKOŃCZENIA SWOJEGO PIĘKNEGO MIESZKANIA? NASZA KOLEKCJA KONTAKTÓW SZKLANYCH MARKI WELAIK JEST WŁAŚNIE DLA CIEBIE.

SPECYFIKACJA PRODUKTU:

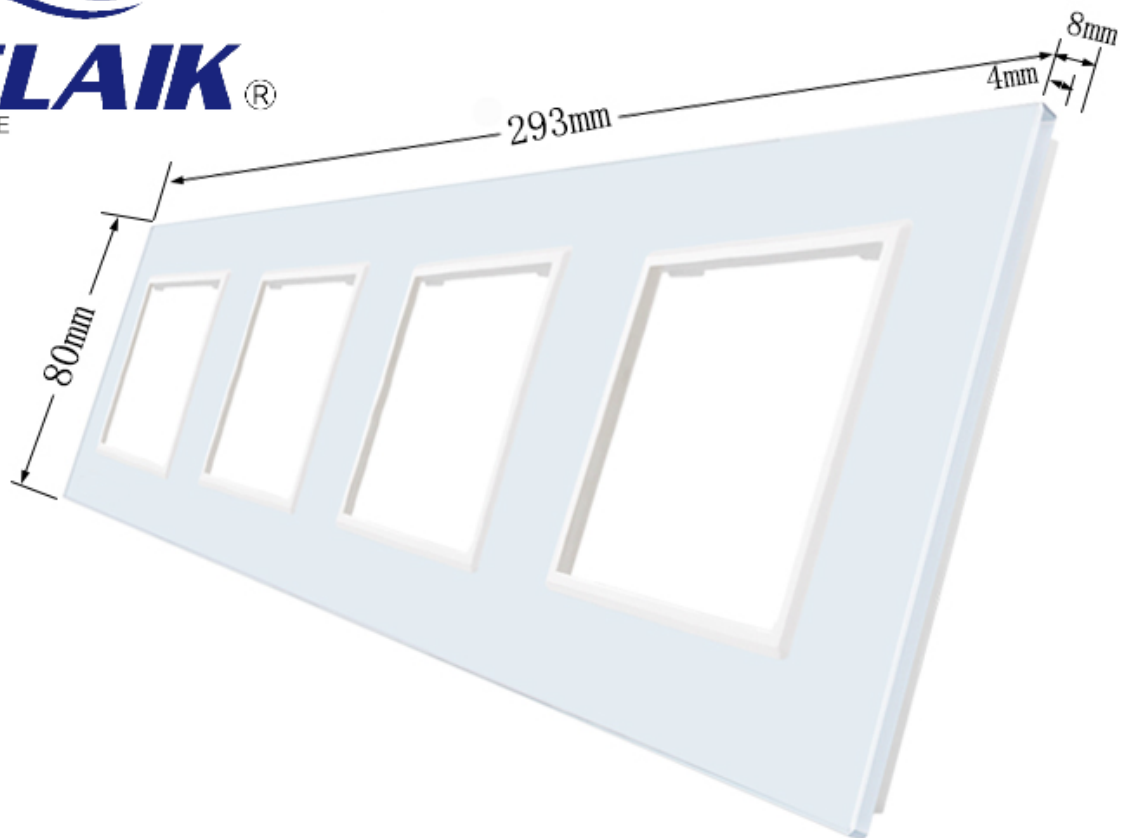
1. WYMIARY: 293 MM X 80 MM
2. INSTALACJA DO STANDARDOWEJ PUSZKI ELEKTRYCZNEJ.
3. MATERIAŁ: PANEL ZE SZKŁA KRYSTAŁOWEGO ŁATWY W UTRZYMANIU CZYSTOŚCI- 4 MM
4. ŚRODOWISKO PRACY: -30~70°C; WILGOTNOŚĆ WZGLĘDNA PONIŻEJ 95%
5. PRODUKT ZGODNY Z NORMĄ CE I ROHS

PRZED MONTAŻEM PROSIMY O ZAPOZNANIE SIĘ Z INSTRUKCJĄ.

POMOŻEMY CI WYPOSAŻYĆ TWOJE WYMARZONE WNĘTRZE W NOWOCZESNE DOTYKOWE KONTAKTY SZKLANE. ZAPRASZAMY DO KONTAKTU Z NASZYMI SPRZEDAWCAMI.

WŁĄCZNIKI DOTYKOWE STANOWIĄ PONAD CZASOWĄ ELEGANCJĘ ORAZ WYJĄTKOWY DESIGN. DZIĘKI NASZYM SZKLANYM PANELOM NADASZ NOWOCZESNOŚCI SWOIM WNĘTRZOM.

PRZEŁAMUJ STEREOTYPY - MONTUJ PANELE SZKLANE WŁĄCZNIKÓW W PIONIE. ZYSKUJ NIE TYLKO MIEJSCE NA ŚCIANIE - POKAŻ NOWY DESIGN ORAZ ŚWIETNĄ ERGONOMIE.





WELAIK Live on Wave ®

Wszelkie prawa zastrzeżone.