

OPIS

Zalecamy używanie tego rodzaju produktów w przypadku sterowania innym napięciem niż 230V lub w przypadku stosowania tylko sterowania na zasadzie bezpotencjałowej. Zestyk w modułach IH i CH (intelligent home) jest odseparowany od sieci elektrycznej za pomocą monostabilnego przekaźnika. Umożliwia to sterowanie za pomocą sieci 230V (seria IH) lub 12/24V DC (seria CH) innego modułu, który wymaga np. impulsu 12V/24V lub fizycznego zestyku bezpotencjałowego.

Zastosowanie:

Moduły domów inteligentnych, sterowanie roletami oraz żaluzjami posiadającymi własny sterownik. Bramy i drzwi garażowe. Sterowanie automatyką budynkową.

PARAMETRY TECHNICZNE

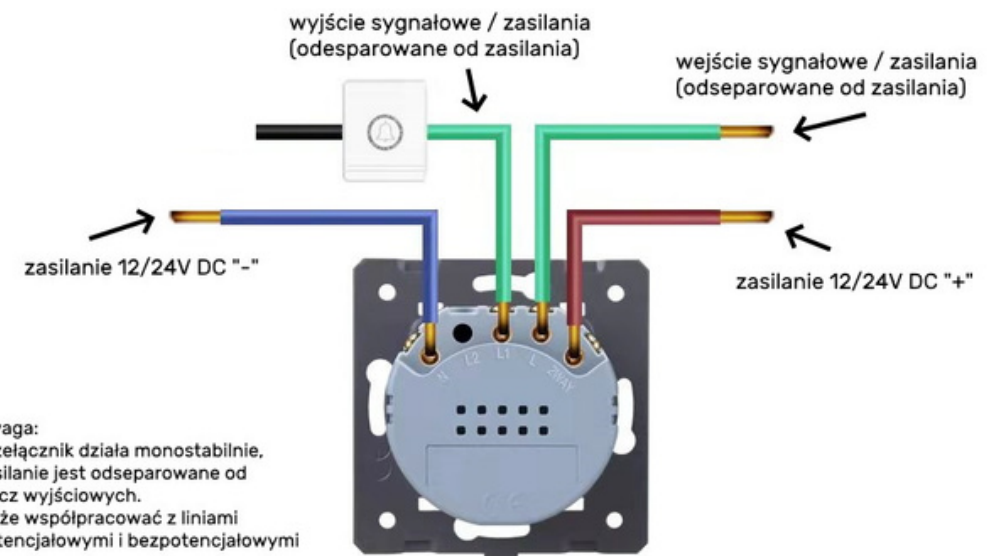
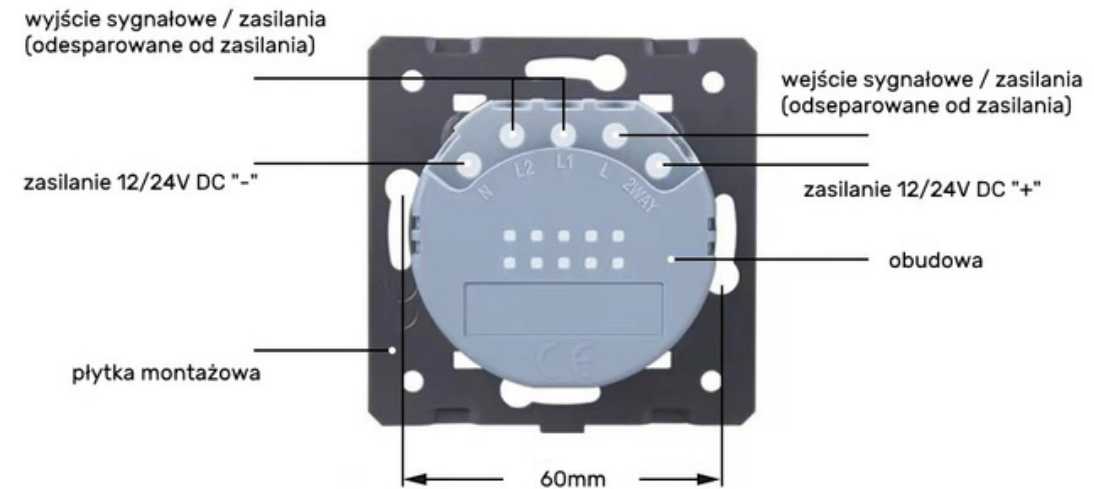
- Maksymalne natężenie obwodu = 5A
- Minimalne obciążenie = 0,2W
- Pobór prądu standby = 0,01mA
- Pasuje do standardowych puszek elektrycznych z wkrętami montażowymi
- Zgodny z CE oraz ROHS
- Przed montażem prosimy o zopoznanie się z instrukcją.

INSTALACJA

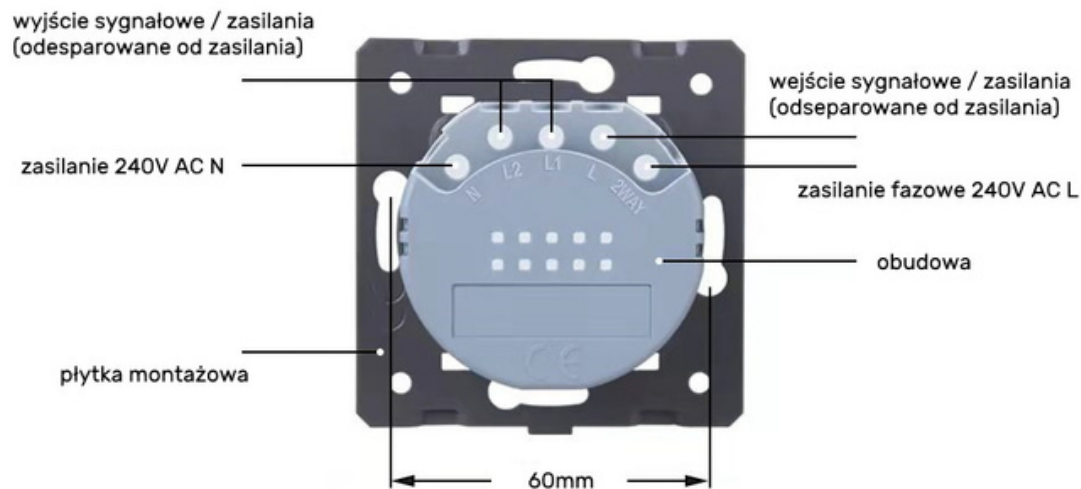
Przed przystąpieniem do instalacji modułów wyłączników dotykowych, wymagane jest rozłączenie napięcia w punkcie montażu (wyłączenie bezpieczników).

Montaż przeprowadzamy według schematu:

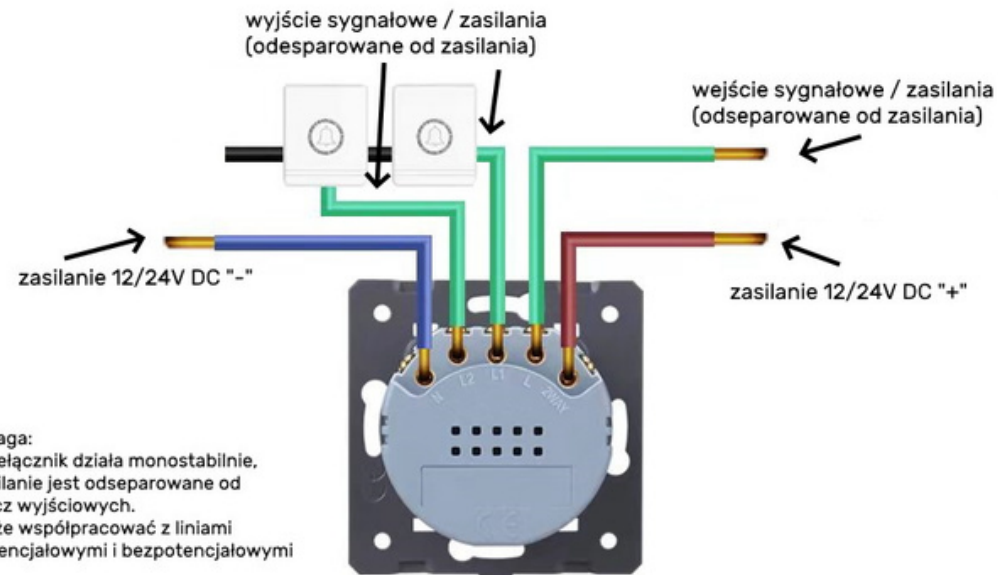
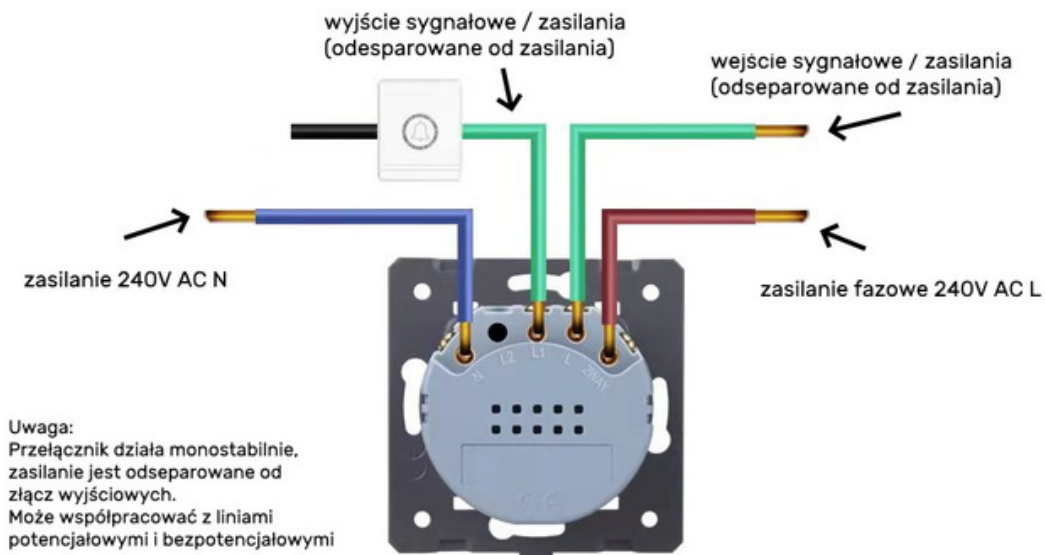
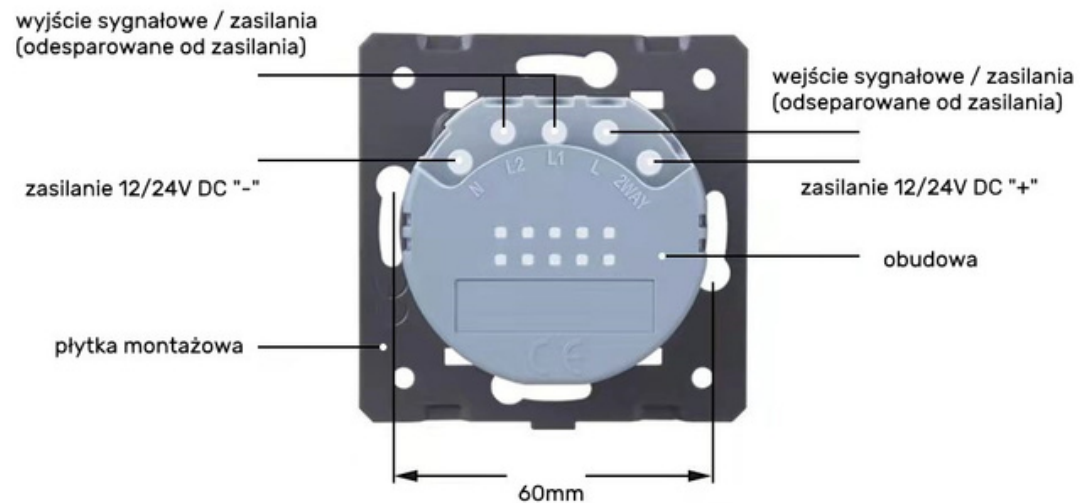
A911CH impulsowy, monostabilny, bezpotencjałowy zestyk, zasilanie 12-24V DC



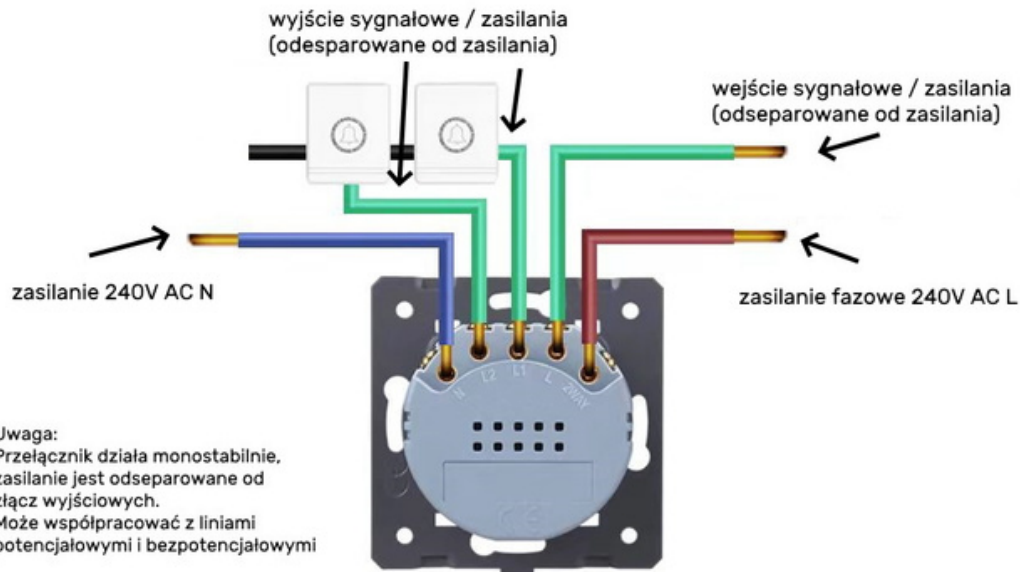
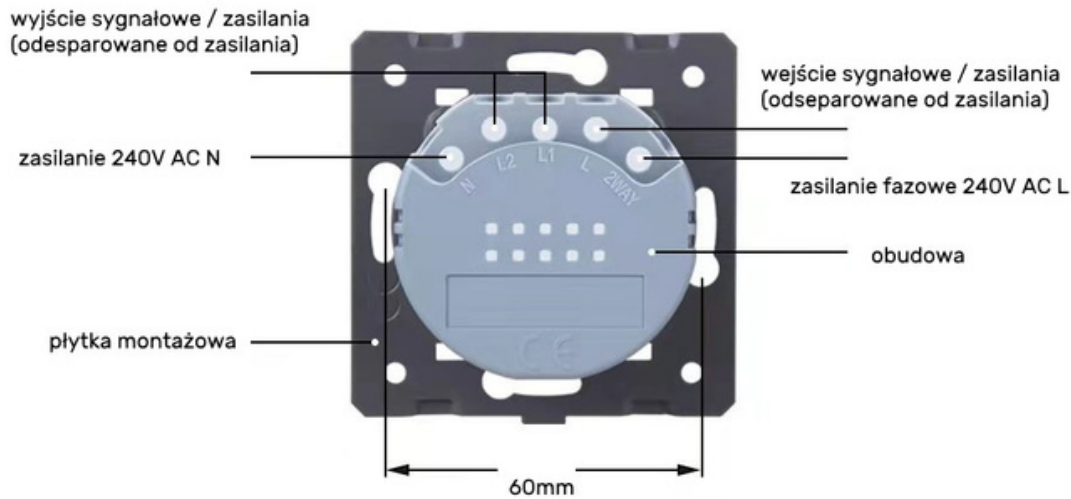
Moduł A911IH impulsowy, monostabilny, bezpotencjałowy zestyk



A921CH impulsowy, monostabilny, bezpotencjałowy zestyk. zasilanie 12-24V DC



Moduł A921IH impulsowy, monostabilny, bezpotencjałowy zestyk



Pamiętamy, że są 2 rodzaje zasilania w przełącznikach monostabilnych:

- seria CH - zasilanie 12/24V DC
- seria IH - zasilanie 240V AC sieciowe

Błędne dobranie zasilania skutkuje uszkodzeniem modułu elektronicznego.

Importer i dystrybutor:
MLS Polska
Marzena Górczak
ul. Teczowa 20
53-602 Wrocław
info@welaik.pl

Urządzeń elektrycznych i elektronicznych nie należy wyrzucać z innymi odpadami domowymi. Użytkownik zobowiązany jest zdać zepsute lub niepotrzebne urządzenia elektryczne lub elektroniczne do specjalnego punktu, wyrzucić do specjalnego kontenera lub odnieść do sprzedawcy.



WELAIK Live on Wave ®
Wszelkie prawa zastrzeżone